

Iblok Series

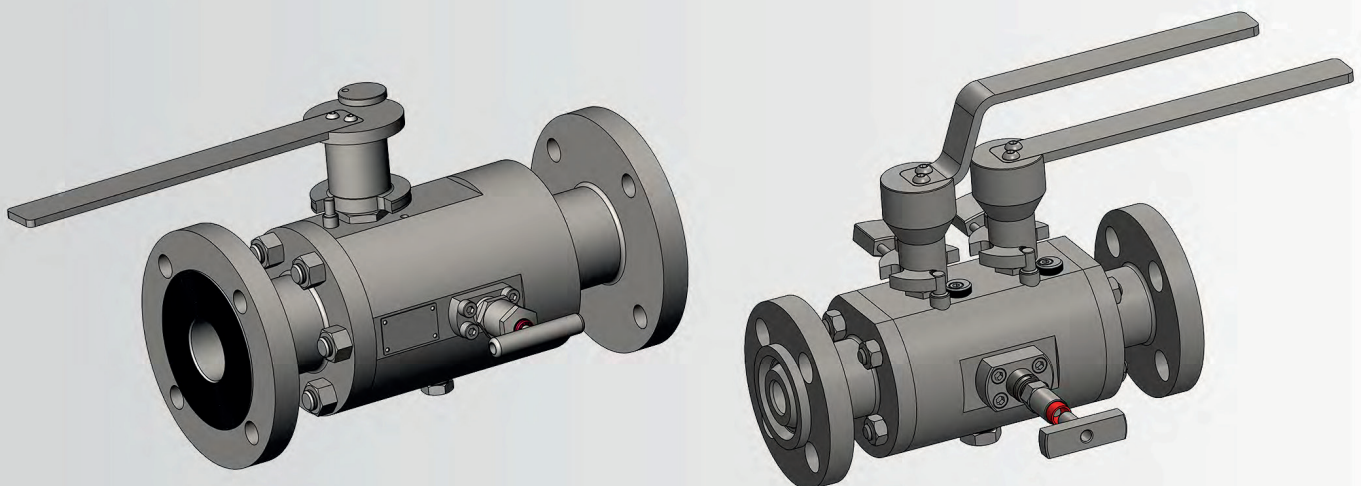
Versioni a Sfera Passaggio Pieno

Ball Type Valves Full Bore

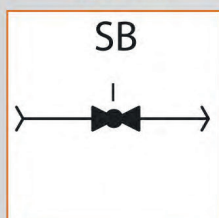
598 FB ... 898 FB

Le Valvole della Serie Iblok sono state realizzate come alternativa alle installazioni tradizionali di valvole multiple. Le Valvole della Serie Iblok Passaggio Pieno con sfera flottante combinano le funzioni di Singola Intercettazione (SB), Doppia intercettazione (DB), Singola Intercettazione e Sfiato (SBB) e Doppia intercettazione e Sfiato (DBB). Ideali per il montaggio su serbatoi o su tubazioni.

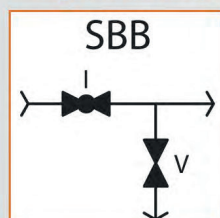
Iblok Series Valves are designed to replace conventional multiple-valves installations. Iblok Series Valves Full Bore with floating ball allow several function as Single Block (SB), Double Block (DB), Single Block & Bleed (SBB) and Double Block & Bleed (DBB). Suggested for mounting on vessels or process pipes.



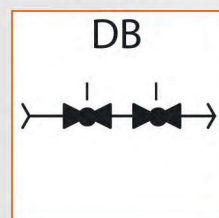
Singola intercettazione
Single isolate



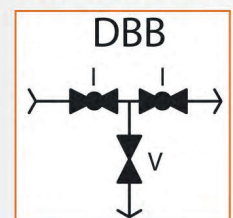
Singola intercettazione e sfiato
Single block & bleed



Doppia intercettazione
Double isolate



Doppia intercettazione e sfiato
Double block & bleed



SB-DB-SBB-DBB a Sfera - Flangiate-Filettate

SB-DB-SBB-DBB Ball Type Valve - Flanged-Threaded

Passaggio pieno / Full Bore 598 FB ... 898 FB

Applicazioni

Intercettazione di linee di pressione.
Utilizzate per consentire un'installazione più compatta rispetto alle valvole tradizionali, particolarmente indicate in installazioni con presenza di vibrazioni.

Conessioni

Flangiate-Flangiate
Asme / Ansi B16.5

Rating

Secondo rating flangia

Tenute (std: T -46 ÷ +200 °C)

Sfera: Peek
Bonnet: Grafite (standard)

Applications

Piping pressure isolation.
Used as alternative to conventional valve to permit a more compact installation, particular recommended in presence of vibration.

Connections

Flanged-Flanged
Asme / Ansi B16.5

Rating

To flange rating

Seals (std: T -46 ÷ +200 °C)

Ball: Peek
Bonnet: Graphite (standard)

Ingresso Flangiato Flanged Inlet		Dimensioni Dimensions				Peso (Kg) Weight		Ingresso Flangiato Flanged Inlet		Dimensioni Dimensions				Peso (Kg) Weight	
DN	Rating	A (mm)		Ø B	FULL BORE (DN)	SB SB&B	DB DB&B	DN	Rating	A (mm)		Ø B	FULL BORE (DN)	SB SB&B	DB DB&B
		SB SB&B	DB DB&B							SB SB&B	DB DB&B				
3/4"	150*	315	355	100	19	14	17	1-1/4"	900-1500	400	440	160	32	41	48
3/4"	300	320	360	115	19	15	18	1-1/4"	2500	440	480	185	32	59	66
3/4"	600	335	375	115	19	16	19	1-1/2"	150	340	380	125	38	29	36
3/4"	900-1500	350	390	130	19	20	23	1-1/2"	300	350	390	155	38	33	39
3/4"	2500	370	410	140	19	25	29	1-1/2"	600	360	400	155	38	33	40
1"	150	315	355	110	25	14	17	1-1/2"	900-1500	400	440	180	38	41	48
1"	300	320	360	125	25	15	18	1-1/2"	2500	440	480	205	38	59	66
1"	600	335	375	125	25	16	19	2"	150	380	410	150	50	41	47
1"	900-1500	350	390	150	25	20	23	2"	300	390	420	165	50	44	49
1"	2500	370	410	160	25	25	29	2"	600	410	440	165	50	45	51
1-1/4"	150	340	380	115	32	29	36	2"	900-1500	450	480	215	50	60	66
1-1/4"	300	350	390	135	32	33	39	2"	2500	490	609	235	50	90	228
1-1/4"	600	360	400	135	32	33	40								

* solo versione RF / only RF version

Come ordinare

Ordering Information

Versione a sfera Needle Type		
SB	59	Single Block
DB	69	Double Block
SBB	79	Single Block&Bleed
DBB	89	Double Block&Bleed

Connessioni IN-OUT Connections IN-OUT	
D	1/2" FLANG.
E	3/4" FLANG.
F	1" FLANG.
H	1 1/2" FLANG.
J	2" FLANG.

*Sfiato / Vent (solo per / only for SBB-DBB)	
B	1/4" NPT-F
D	1/2" NPT-F (std)
X	On demand

Materiale Tenuta Seal material	
PG	Peek / Graphite (std)
X	A richiesta / On demand

Opzioni / Options Vedere tabella / See table		
*	*	*

DBB - 89 - 8 - 50 - J - 150RF - D - L - PG - * - * - *

* NPT standard Aggiungere / Add: R = BSPT thread G = BSPP thread Es / Ex: DR = 1/2" BSPT	
15	DN 15
20	DN 20
25	DN 25
32	DN 32
40	DN 40
50	DN 50

Passaggio Bore size	
15	DN 15
20	DN 20
25	DN 25
32	DN 32
40	DN 40
50	DN 50

Connessioni / Connections	
8	Flangia-Flangia / Flange-Flange

Flangia / Flange	
150 RF	
300 RF	
600 RF	
900/1500 RF	
2500 RF	
150 RJ	
300 RJ	
600 RJ	
900/1500 RJ	
2500 RJ	

Materiali / Materials	
C	C.S. A 105
DLN	S.S. 316 / 316L Nace (Dual grade)
M400	Monel 400
F51	Duplex F51
F53	Superduplex F53
F55	Superduplex F55
I625	Inconel 625
I825	Inconel 825
C276	Hastelloy C276
L52	C.S. A350LF2 (Low Temperature)
X	A richiesta / On demand

